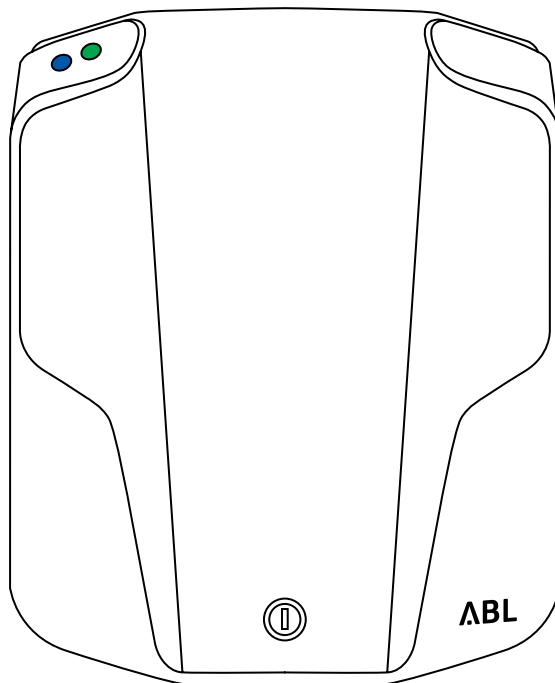


ABL



Wallbox eMH1

Bruksanvisning

**Gratulerer
med ny Wallbox eMH1!**

eMH1-ladestasjonen er kompakt.
Betjeningen er svært enkel.
Den gir maksimal sikkerhet.

INNHold

Sikkerhet kommer først

1. Anvisninger angående sikkerhet og bruk	5
---	---

Innledning

2. Din modell	14
3. Leveransens omfang	18
4. Tilbehør	19

Ladeprosessen

5. Lading	24
-----------	----

Utbedring av feil

6. Feilmeldinger	39
7. Vindu	50
8. Sette ut av drift	54

Vedlegg

9. Definisjoner	59
10. Tekniske data	60
11. Standarder, direktiver, varemerker	64
12. Garantibestemmelser	67
13. Avfallsbehandling	69

SIKKERHET KOMMER FØRST



1. Anvisninger angående sikkerhet og bruk

5

1. SIKKERHETS- OG BRUKSANVISNINGER



- Ta hensyn til alle anvisninger ang. sikkerhet og bruk
- Det gjelder alle lokale forskrifter angående drift av elektriske apparater



Anvisning angående

- fare som følge av elektrisk spenning
- fare for personskader eller dødsfall



Anvisning angående

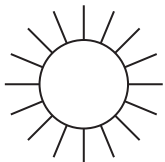
- fare som følge av skader på apparatet
- fare for andre apparater



Anvisning angående

- nødvendig informasjon og spesialtilfeller

1. SIKKERHETS- OG BRUKSANVISNINGER



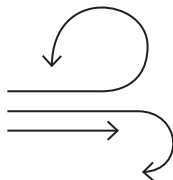
Wallbox-ladestasjonen skal ikke utsettes for direkte sollyss



Montasjestedet skal gi beskyttelse mot regnvann, rennende vann og andre væsker

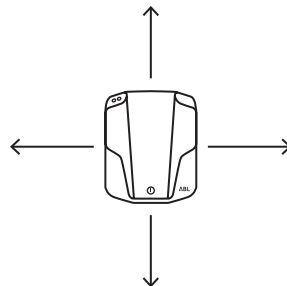
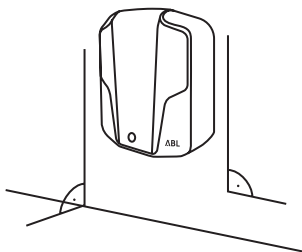
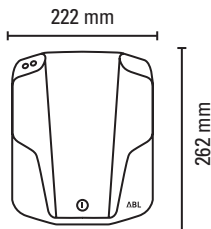


Wallbox-ladestasjonen plasseres ikke i nærheten av varmekilder

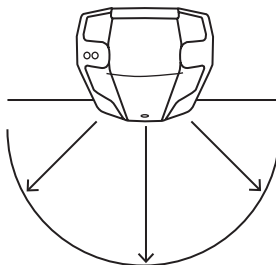
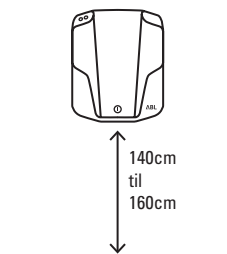


På montasjestedet skal det være tilstrekkelig med luftsirkulasjon. Driftstemperatur: s. 60

1. SIKKERHETS- OG BRUKSANVISNINGER

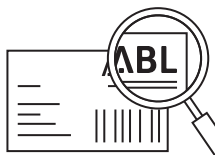


- Monteringsarealet er på minst 262 x 222 mm (høyde x bredde)
- Monteringsflaten skal være jevn og fast
- Det skal overholdes minsteavstand til andre tekniske anlegg
- Ved spørsmål, vennligst ta kontakt med elektroinstallatøren



- Monteringshøyden er på 140 til 160 cm (fra gulvet og opp til husets nederste kant)
- Monteringsstedet skal være lett tilgjengelig

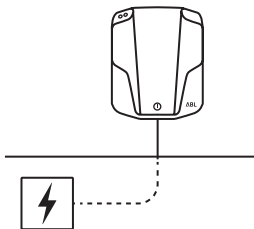
1. SIKKERHETS- OG BRUKSANVISNINGER



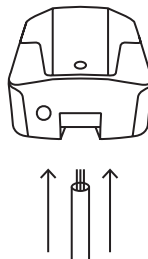
- Ta hensyn til den nominelle spenningen.
Nominell spenning: s. 60



- Wallbox-ladestasjonen skal kobles til en jordledning

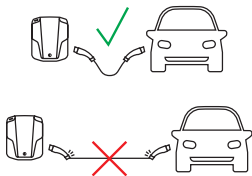


- Det bør helst være en mulighet for tilkobling til strømnettet på monteringsstedet
- Som et alternativ må det legges en ny strømledning
- Ved spørsmål, vennligst ta kontakt med elektroinstallatøren

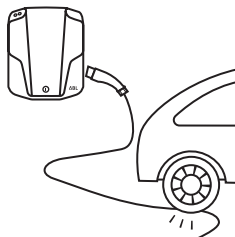


- Kablen stikkes helst gjennom apparatets underside
- Strømledningen legges skjult eller synlig

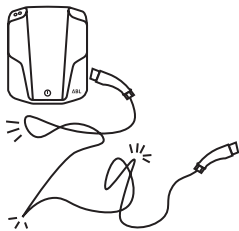
1. SIKKERHETS- OG BRUKSANVISNINGER



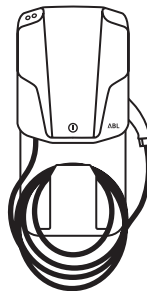
- Ladekabelen må ikke være i strekk under ladingen



- Det skal ikke kjøres over ladekabelen eller ladestøpset



- Ladekabelen skal ikke knekkes og skal ikke være vridd



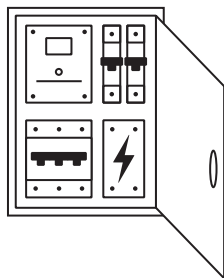
- Ladekabelen skal kveiles sammen og deponeres.
Tilbehør: s. 19

1. SIKKERHETS- OG BRUKSANVISNINGER



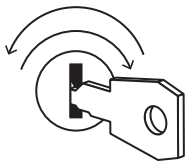
- (De-)montering og reparasjon skal bare utføres av elektroinstallatører
- Endringer på Wallbox-ladestasjonen må ikke foretas på egen hånd
- Det er ikke montert noen deler som skal vedlikeholdes av brukeren
- Wallbox-ladestasjonen skal sikres med jordfeilbryter type A
- Avhengig av varianten du har, er den allerede montert i eMH1 eller den skal forkobles eksternt av en elektroinstallatør

1. SIKKERHETS- OG BRUKSANVISNINGER



- Tilførselsledningen skal sikres separat i bygningens el-installasjon ved hjelp av en egnet og riktig dimensjonert ledningsvern-bryter med C-karakteristikk
- eMH1
 - oppfyller alle sikkerhetstekniske forskrifter, standarder og direktiver. Standarder og direktiver: s. 64
 - er i tråd med det nyeste innen dagens teknologi
- Alle eMH1-variantene er utstyrt med RCM14 f.o.m. oktober 2018
- DC-feilstrømregistreringen er fastsatt av loven i flere land
- Takket være RCM14 er det ikke nødvendig med FI type B

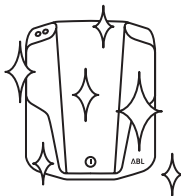
1. SIKKERHETS- OG BRUKSANVISNINGER



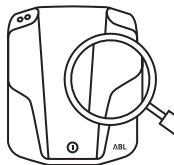
- Wallbox-ladestasjonen skal låses i husåpningen



- Det skal bare brukes tilbehør som er fastsatt og som tilbys av produsenten.
Tilbehør: s. 19



- Wallbox-ladestasjonen rengjøres bare med en tørr klut
- Den skal ikke rengjøres med en høytrykkspyler eller lignende apparater



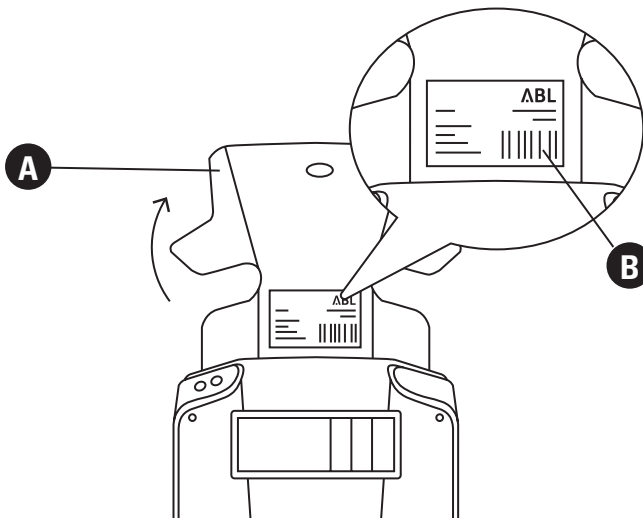
- Wallbox-ladestasjonen skal regelmessig kontrolleres med tanke på teknisk feilfri tilstand
- Jordfeilbryterens T-tast skal utløses annenhvert år. Se bruksanvisningen på www.abl.de
- Ved skader, ta først kontakt med din lokale forhandler

INNLEDNING

2. Din modell	14
3. Leveransens omfang	18
4. Tilbehør	19

2. DIN MODELL

Typeskilt
Modellvarianter



1 Åpne panelet

A Panel

2 Typeskiltet er festet
under panelet

B Typeskilt

3 s. 15

2. DIN MODELL

Typeskilt
Modellvarianter



A Produktnummer

B Strømtilkobling (spenning, frekvens, strømstyrke)

C Beskyttelsesgrad

D Standard

E Standard

F Produksjonsland

G Produsent

H Produsentens logo

I Henvisning om deponering

J Henvisning "Les anvisningen"

K CE-merking

L Strekkode

M Serienummer

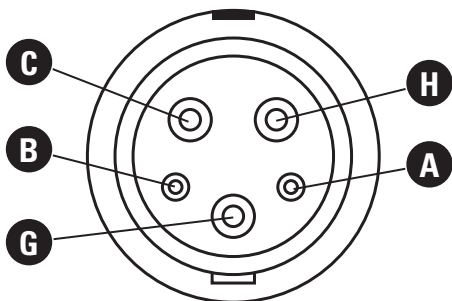
N Utskriftsdato

3 | "Tekniske data" på s. 60 finner du din modellvariant ved å oppgi **A** og **B**

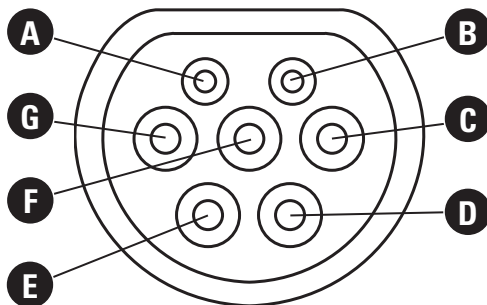
2. DIN MODELL

Typeskilt
Modellvarianter

LADEKABEL TYPE 1



LADEKABEL TYPE 2



A CP – Signalkontakt
Control Pilot

B PP – Signalkontakt
Proximity Pilot

C L1 – Strømførende

D L2 – Strømførende

E L3 – Strømførende

F N – Nulleder

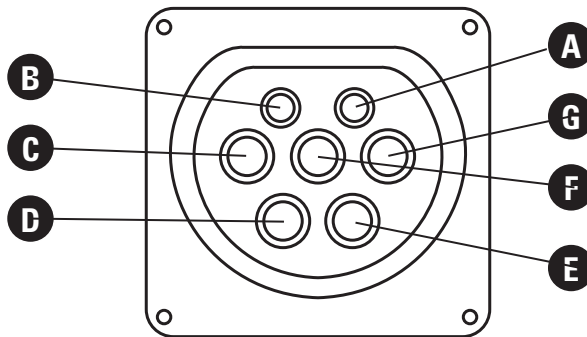
G PE – Jordledning

H L2 – Strømførende /
N – Nulleder



- eMH1 med ladekabel har en fast tilkoblet ladekabel med type 1- eller type 2-ladekobling
- Ladekabelen låses i ladebøssingen på bilen
- Hvis ladekabelen ikke låses, blir det ikke sendt spenning til ladekabelen over de strømførende kontaktene

LADESTIKKONTAKT TYPE 2

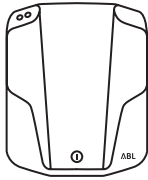


- A** CP – Signalkontakt
Control Pilot
- B** PP – Signalkontakt
Proximity Pilot
- C** L1 – Strømførende
- D** L2 – Strømførende
- E** L3 – Strømførende
- F** N – Nulleder
- G** PE – Jordledning

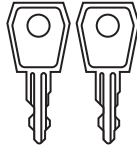


- eMH1 med ladestikkontakt er utstyrt med en integrert ladestikkontakt ifølge IEC 62196-2 type 2
- Ladestikkontakten har en elektronisk lås som låser ladekabelen så snart ladekabelen er koblet til Wallbox-ladestasjonen og kjøretøyet
- Hvis ladekabelen ikke låses, blir det ikke sendt spenning til ladekabelen over de strømførende kontaktene
- Nødvendige ladekabler tilbyr ABL som tilbehør. Tilbehør: s. 19

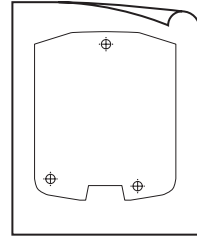
3. LEVERANSENS OMFANG



Wallbox eMH1



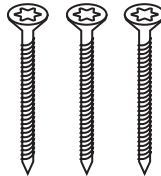
2 x nøkler



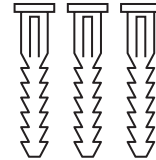
Boresjablong



Monteringsveiledning



3 x skruer (senkhode, 5 x 60 mm, T20)



3 x plugger (8 x 40 mm)

1 Kontroller leveransens omfang like etter utpakking

2 Ta kontakt med din lokale forhandler hvis det mangler noen komponenter

4. TILBEHØR



Støtter*

Støtter av pulvermalt metall med LED-belysning for alle eMH1 Wallbox-ladestasjoner med og uten montasjeplate
h = 1650, b = 285, d = 150

*Støtter uten Wallbox

Fundament for støtter eMH1

Til gulvmontering av støttene tilbyr ABL et ferdig fundament med nødvendig stabilitet og sikkerhet for støttene og en rørledning til beskyttelse av tilførselsledningene. Fundamentet er produsert av betong med kvalitet C 25/30 og oppfyller eksponeringsklassene XC4 og XF1. Festeskruene M12 V2A (4 stk.) følger med i leveransen.

4. TILBEHØR



Monteringsplate

for alle eMH1 Wallbox-ladestasjoner



Montasjeplate med RFID-bruikeridentifikasjon

for alle eMH1 Wallbox-ladestasjoner med ladestikkontakt, inkl. 5 brukerkort og ett masterkort

USB/RS485 Omformer

For innstilling av ladestrøm via serielle RS485-grensesnitt på EVCC Virtual COM Port
USB: type B
RS485: RJ12 og MOLEX 5557
inkl. programvare og to forsyningskabler

4. TILBEHØR



homeCLU

En fremtidsrettet løsning til effektiv og sikker fordeling av eksisterende strømforsyning hjemme.

For alle eMH1 Wallbox-ladestasjoner for bruken av belastningsstyring, inkl. styring, fasestrømmåler, nettdel og RS485-kabel.

Nærmere informasjon på www.abl.de



4. TILBEHØR



Ladekabel type 2

iht. IEC 62196-2 · 32 A 240/415 V AC · 3 ph
lengde ca. 4 m · beskyttet mot vannsprut IP44



Type 2

Ladekabel type 2

iht. IEC 62196-2 · 20 A 240/415 V AC · 3 ph
lengde ca. 7 m · beskyttet mot vannsprut IP44



Type 2

Adapterkabel, type 2 på type 1

32 A 230 V AC · lengde ca. 4 m · 1 ph
beskyttet mot vannsprut IP44



Type 2



Type 1

LADINGEN

5. Lading

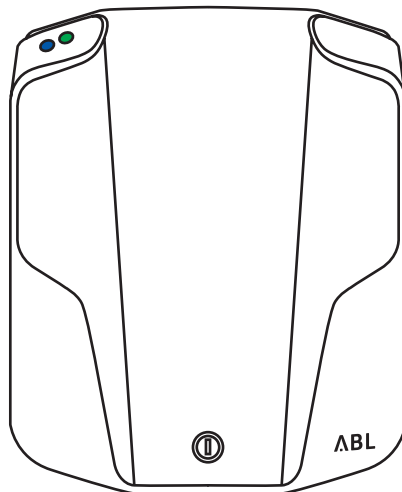
24

5. LADING

Før ladingen

Under ladingen

Etter ladingen



LED-tilstander



Lyser



Blinker



Av



Lyser



Blinker



Av

5. LADING

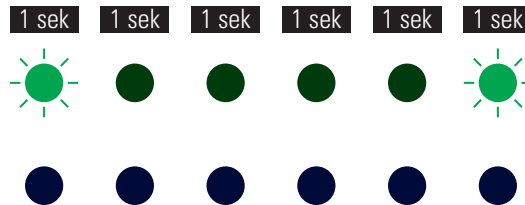
Før ladingen

Under ladingen

Etter ladingen

Sekvens A

Wallbox-ladestasjonen er driftsklar



Den grønne LED-en blinker hvert 5. sekund

Den blå LED-en er kontinuerlig av

- 1 Kontroller LED-indikatorene til Wallbox-ladestasjonen med tanke på denne tilstanden. Kjøretøyet kan kobles til



Feilmeldinger vises også ved hjelp av LED-ene: s. 38

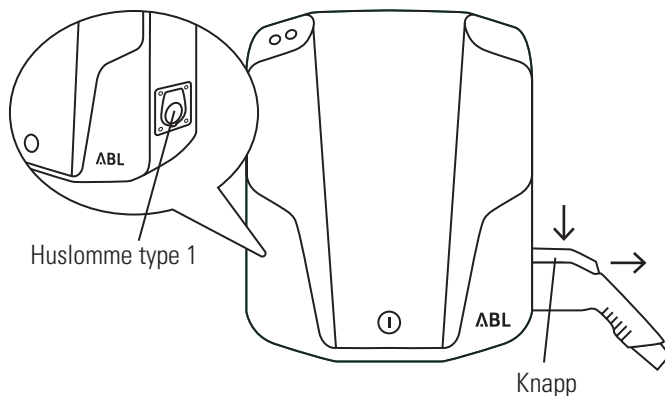
5. LADING

Før ladingen

Under ladingen

Etter ladingen

LADEKABEL TYPE 1



1 Trykk og hold knappen på ladestøpselet type 1. Knappen finnes på oversiden av ladestøpselet type 1

2 Trekk ladestøpselet type 1 ut av huslommen type 1

3 s. 29

4 s. 29

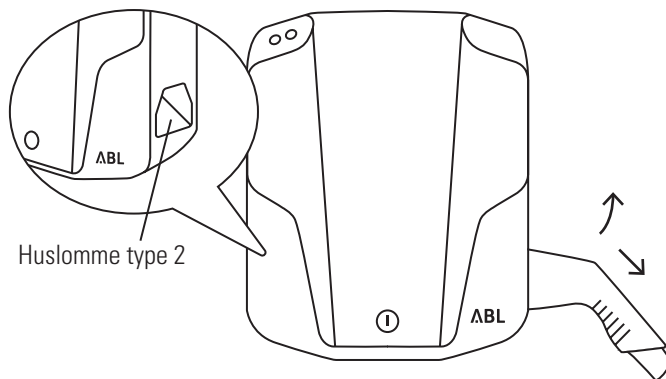
5. LADING

Før ladingen

Under ladingen

Etter ladingen

LADEKABEL TYPE 2



1 Løft ladestøpselet type 2 en tanke ut av huslommen

2 Trekk ladestøpselet type 2 ut av huslommen type 2 og dra nedover

3 s. 29

4 s. 29

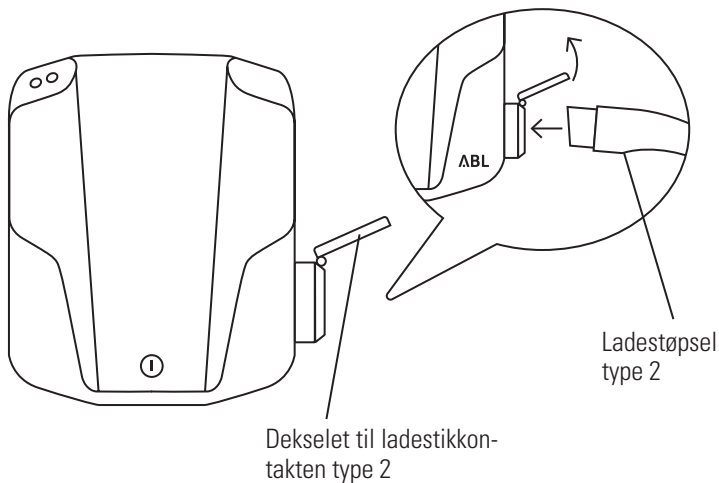
5. LADING

Før ladingen

Under ladingen

Etter ladingen

LADESTIKKONTAKT TYPE 2



1 Åpne dekelet til ladestikkontakten type 2

2 Sett ladestøpset type 2 inn i ladestikkontakt type 2

3 s. 29

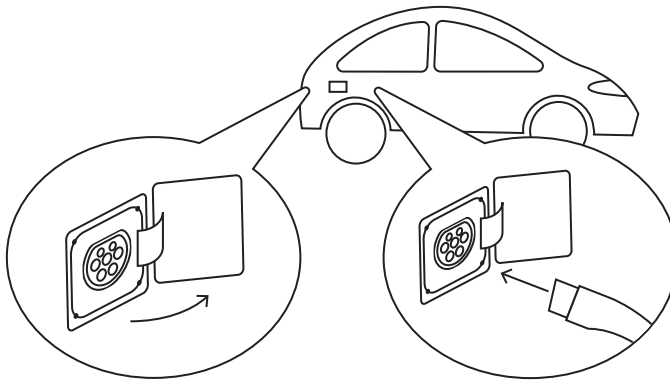
4 s. 29

5. LADING

Før ladingen

Under ladingen

Etter ladingen



3 Åpne ladebøssingen på bilen

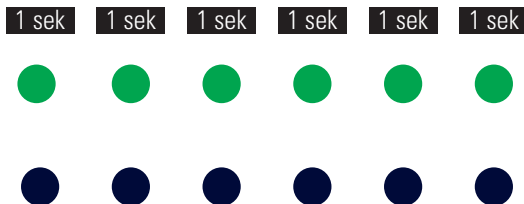
4 Sett ladestøpset inn i ladebøssingen på bilen

5. LADING

Før ladingen
Under ladingen
Etter ladingen

Sekvens B1

Wallbox-ladestasjonen venter på at bilen skal starte ladingen



Den grønne LED-en er kontinuerlig på
Den blå LED-en er kontinuerlig av

- 1 Kontroller LED-indikatorene til Wallbox-ladestasjonen med tanke på denne tilstanden. Ladingen starter automatisk så snart bilen er registrert
- 2 s. 31
- 3 s. 32



Ladingen starter først når

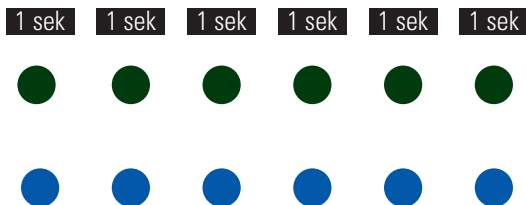
- bilen er låst
- tidsbryteren for lading av bilen er aktivert

5. LADING

Før ladingen
Under ladingen
Etter ladingen

Sekvens C2

Lading pågår i Wallbox-ladestasjonen



Den grønne LED-en er kontinuerlig av
Den blå LED-en er kontinuerlig på

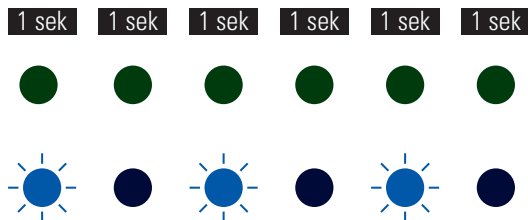
- 2 Kontroller LED-indikatorene til Wallbox-ladestasjonen med tanke på denne tilstanden. Ladingen starter automatisk så snart bilen er registrert

5. LADING

Før ladingen
Under ladingen
Etter ladingen

Sekvens B2

Ladingen er avbrutt eller avsluttet

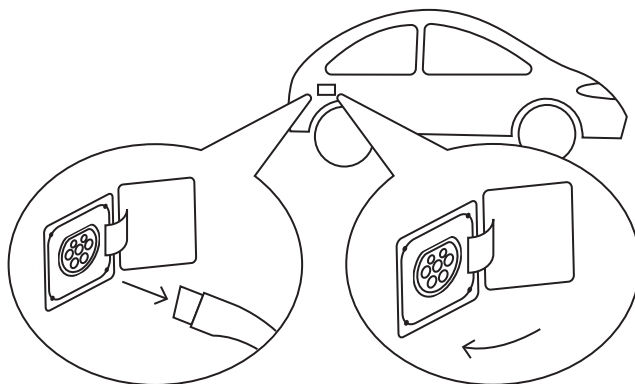


Den grønne LED-en er kontinuerlig av
Den blå LED-en blinker hvert 2. sekund

- 3 Kontroller LED-indikatorene til Wallbox-ladestasjonen med tanke på denne tilstanden. Ladingen kan avbrytes manuelt på bilen. Ladingen avsluttes automatisk av bilen så snart ladingen er avsluttet

5. LADING

Før ladingen
Under ladingen
Etter ladingen



1 Trekk ladepluggen ut av ladebøssingen på bilen

2 Lukk ladebøssingen på bilen

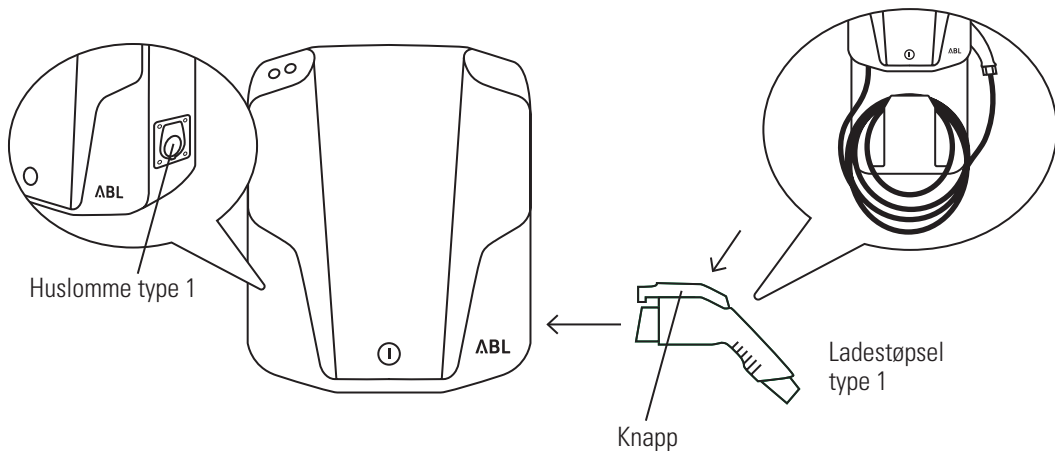
3-5 Ladekabel type 1: s. 34
Ladekabel type 2: s. 35
Ladestikkontakt type 2: s. 36

6 s. 37

5. LADING

Før ladingen
Under ladingen
Etter ladingen

LADEKABEL TYPE 1



3 Trykk og hold knappen på ladestøpselet type 1. Knappen finnes på oversiden av ladestøpselet type 1

4 Sett ladestøpselet type 1 inn i huslommen type 1

5 Kveil sammen ladekabelen og pakk den bort til neste ladeoppsess

6 s. 37



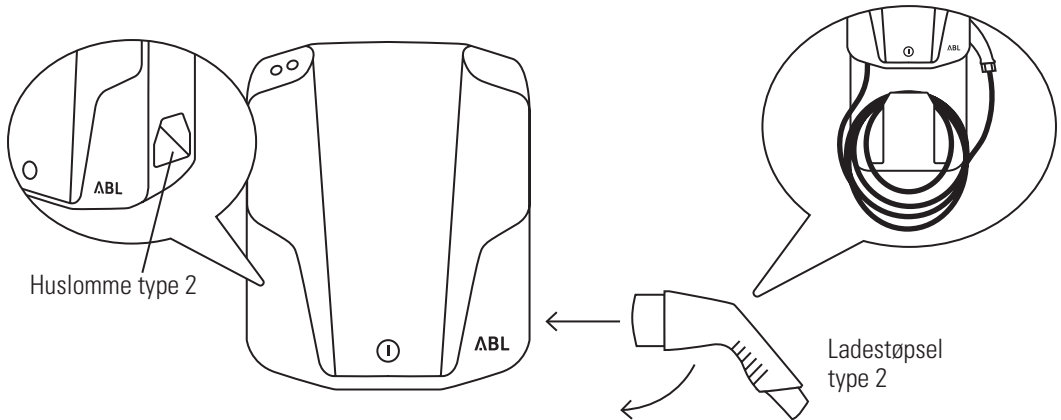
Etter lading skal ladestøpselet ikke

- ligge fritt rundt
- bli stående i bilen

5. LADING

Før ladingen
Under ladingen
Etter ladingen

LADEKABEL TYPE 2



3 Sett ladestøpset type 2 langsomt inn i huslommen type 2

4 Senk ladestøpset type 2 en tanke

5 Kveil sammen ladekabelen og pakk den bort til neste ladeprosess

6 s. 37



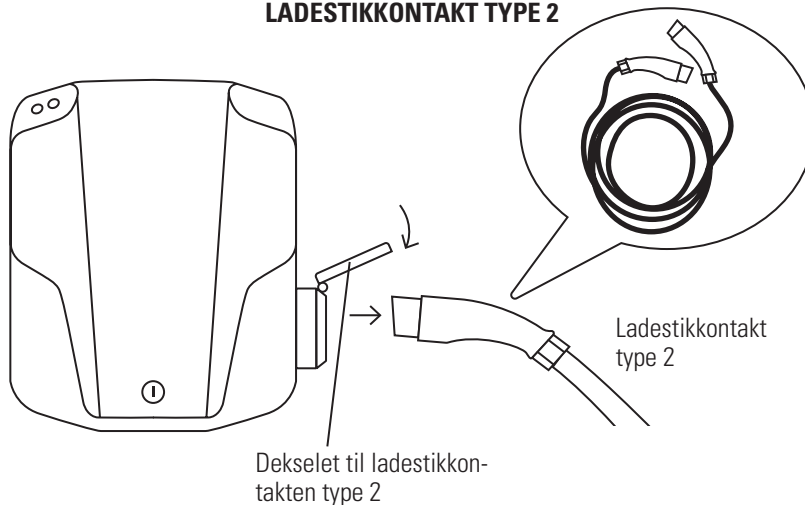
Etter lading skal ladestøpset ikke

- ligge fritt rundt
- bli stående i bilen

5. LADING

Før ladingen
Under ladingen
Etter ladingen

LADESTIKKONTAKT TYPE 2



3 Trekk ladestøpselet type 2 ut av ladestikkontakt type 2

5 Kveil sammen ladekabelen og pakk den bort til neste ladeprosess

4 Lukk dekselet til ladestikkontakten type 2

6 s. 37



Etter lading skal ladestøpselet ikke

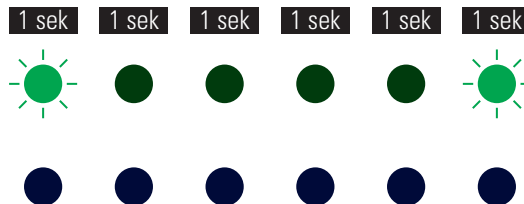
- ligge fritt rundt
- bli stående i bilen

5. LADING

Før ladingen
Under ladingen
Etter ladingen

Sekvens A

Wallbox-ladestasjonen er driftsklar



Den grønne LED-en blinker hvert 5. sekund
Den blå LED-en er kontinuerlig av

6 Kontroller LED-indikatorene til Wallbox-ladestasjonen med tanke på denne tilstanden. Kjøretøyet kan kobles til



- Effektiv ladetid avhenger av
 - hvilket batteri som er montert i bilen
 - hvor mye restenergi som er i bilen
- Derfor er det ikke mulig å oppgi noen bestemt varighet for ladetiden

UTBEDRING AV FEIL

6. Feilmeldinger	39
7. Vindu	50
8. Sette ut av drift	54

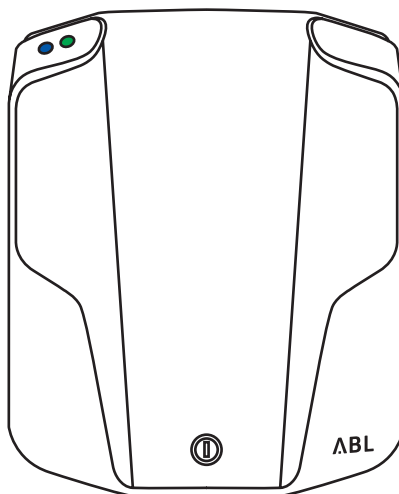
6. FEILMELDINGER

LED-forhåndsinnstillinger

Kun grønne LED-er

Kun blå LED-er

Begge LED-er



Lyser



Blinker



Av

LED-tilstander



Lyser



Blinker



Av

6. FEILMELDINGER

LED-forhåndsinnstillinger

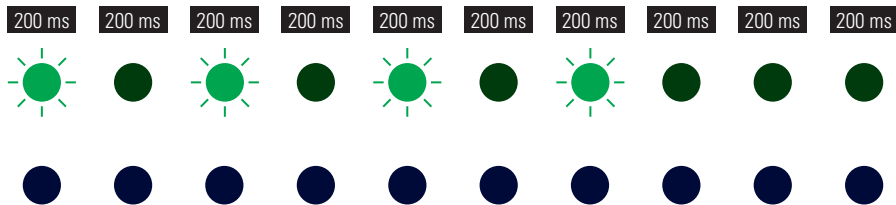
Kun grønne LED-er

Kun blå LED-er

Begge LED-er

Sekvens F1

Wallbox-ladestasjonens hovedkontakter kobler ikke



Den grønne LED-en blinker fire ganger

Den blå LED-en er kontinuerlig av

1 Koble strømforsyningen av og på igjen

2 Hvis feilen vedvarer, settes Wallbox-ladestasjonen varig ut av drift. Sette ut av drift: s. 54
For utbedring av feilen, ta kontakt med elektrikeren

6. FEILMELDINGER

LED-forhåndsinnstillinger

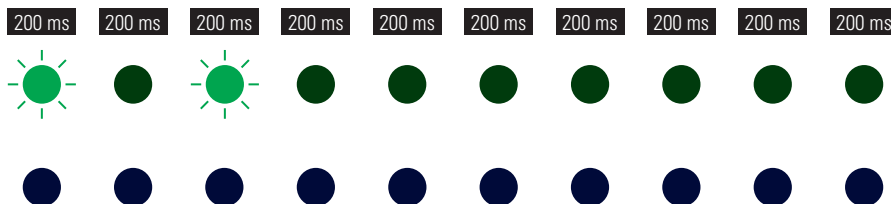
Kun grønne LED-er

Kun blå LED-er

Begge LED-er

Sekvens F8

Wallbox-ladestasjonen har oppdaget en kortslutning mellom pilotkontakten CP og PE-jordledningen



Den grønne LED-en blinker to ganger
Den blå LED-en er kontinuerlig av

1 Wallbox-ladestasjonen starter ladeprosessen automatisk på nytt etter 60 sekunder

2 Hvis feilen vedvarer, settes Wallbox-ladestasjonen varig ut av drift. Sette ut av drift: s. 54

For kontroll av ladekabelens og Wallbox-ladestasjonens funksjon, ta kontakt med elektriker

3 Kontroller bilen dersom det ikke ble oppdaget noen feil på ladekabelen. Henvend deg i slike tilfeller til et kvalifisert verksted

6. FEILMELDINGER

LED-forhåndsinnstillinger

Kun grønne LED-er

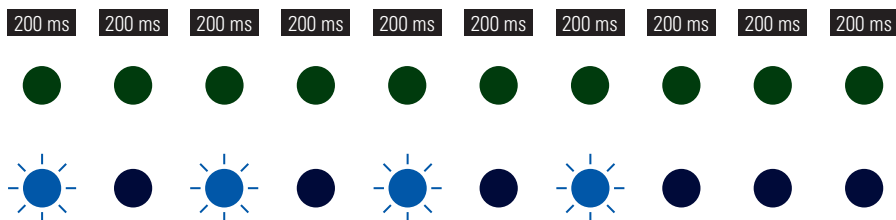
Kun blå LED-er

Begge LED-er

Sekvens F5

A Ladekabelen er ikke koblet til på korrekt vis

B Den interne Control-Pilot-bryteren står i posisjon 0



Den grønne LED-en er kontinuerlig av
Den blå LED-en blinker fire ganger

- A**
- 1 Trekk ut ladepluggen på bilen
 - 2 Sett ladepluggen inn igjen i bilen
 - 3 Sørg for at ladepluggen sitter korrekt i bøsningen på bilen

- B**
- 1 Åpne husåpningen
 - 2 Sett CP-bryteren i posisjon I igjen



- Ladeprosessen blir som regel avsluttet av elbilen, ikke av ladestasjonen
- Wallbox-ladestasjonen sender ut en melding om at du kan fjerne ladekabelen fra bilens ladebøssing

6. FEILMELDINGER

LED-forhåndsinnstillinger

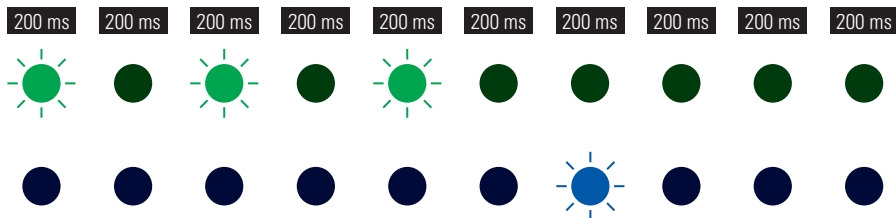
Kun grønne LED-er

Kun blå LED-er

Begge LED-er

Sekvens F2

Firmwaren oppdaget en tilstand som ikke er tillatt under den initiale eller sykliske selvtesten.



Den grønne LED-en blinker tre ganger
Den blå LED-en blinker deretter én gang

1 Koble strømforsyningen av og på igjen

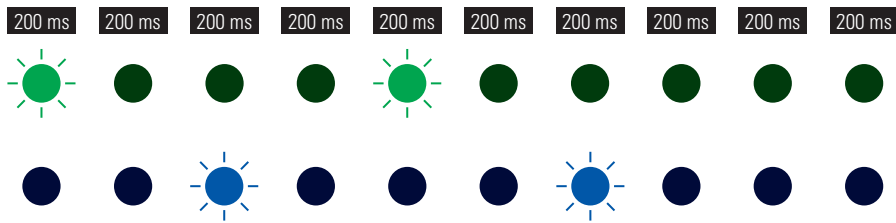
2 Hvis feilen vedvarer, settes Wallbox-ladestasjonen varig ut av drift. Sette ut av drift: s. 54
For utbedring av feilen, ta kontakt med elektrikeren

6. FEILMELDINGER

LED-forhåndsinnstillinger
Kun grønne LED-er
Kun blå LED-er
Begge LED-er

Sekvens F3

Den automatiske selvtesten til den interne RCM14 har vist en feil, eller det er meldt en DC-feilstøm i forbindelse med bilen



Den grønne og den blå LED-en bytter på å blinke to ganger etter hverandre

- 1 Dersom feilen dukker opp for første gang, stanses ladeprosessen i 30 sekunder, før den startes igjen automatisk. Ladeprosessen stanses for godt. Det er kun mulig å starte en ny ladeprosess dersom kjøretøyet først kobles fra Wallbox-ladestasjonen
- 2 Sette Wallbox-ladestasjonen varig ut av drift.
Sette ut av drift: s. 54.
Kontroller bilen med tanke på en elektrisk feil i ladesystemet. Henvend deg i slike tilfeller til et kvalifisert verksted



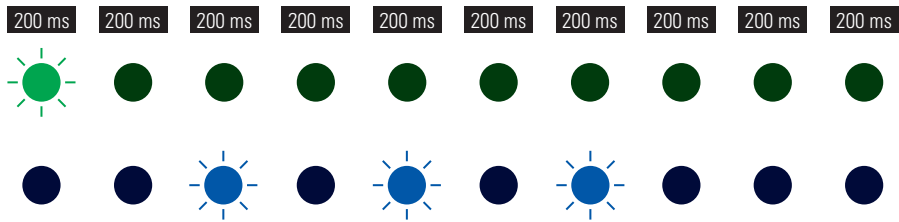
- Dersom det vises feilmeldinger hele tiden,
 - settes Wallbox-ladestasjonen varig ut av drift. Sette ut av drift: s. 54
 - ta kontakt med elektroinstallatøren
- Dersom problemet fortsatt ikke er løst, ta kontakt med teknisk kundeservice til ABL. Teknisk service: s. 70

6. FEILMELDINGER

LED-forhåndsinnstillinger
Kun grønne LED-er
Kun blå LED-er
Begge LED-er

Sekvens F4

Det er feil ved kommunikasjonen med RFID



Den grønne LED-en blinker én gang
Den blå LED-en blinker deretter tre ganger

- 1 Koble strømforsyningen av og på igjen
- 2 Hvis feilen vedvarer, settes Wallbox-ladestasjonen varig ut av drift. Sette ut av drift: s. 54
For utbedring av feilen, ta kontakt med elektrikereren

6. FEILMELDINGER

LED-forhåndsinnstillinger

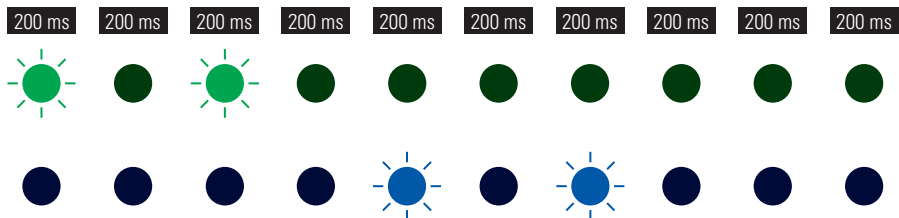
Kun grønne LED-er

Kun blå LED-er

Begge LED-er

Sekvens F6

Ladekabelen er defekt



Den grønne LED-en blinker to ganger
Den blå LED-en blinker deretter to ganger

1 Koble strømforsyningen av og på igjen

2 Hvis feilen vedvarer, settes Wallbox-ladestasjonen varig ut av drift. Sette ut av drift: s. 54
For utbedring av feilen, ta kontakt med elektriker

6. FEILMELDINGER

LED-forhåndsinnstillinger

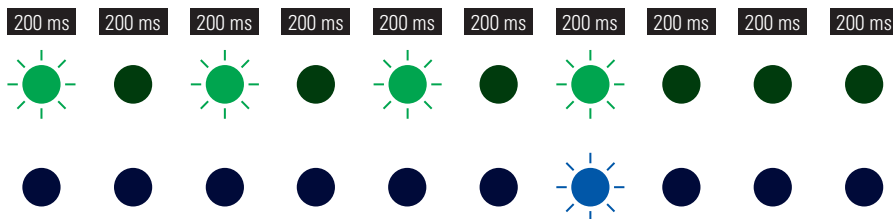
Kun grønne LED-er

Kun blå LED-er

Begge LED-er

Sekvens F9

Det er målt overstrøm



Den grønne LED-en blinker fire ganger
Den blå LED-en blinker fjerde gangen

- 1 Koble strømforsyningen av og på igjen
- 2 Hvis feilen vedvarer, settes Wallbox-ladestasjonen varig ut av drift. Sette ut av drift: s. 54
For utbedring av feilen, ta kontakt med elektriker
- 3 Hvis feilen vedvarer, kontroller bilen. Henvend deg i slike tilfeller til et kvalifisert verksted

6. FEILMELDINGER

LED-forhåndsinnstillinger

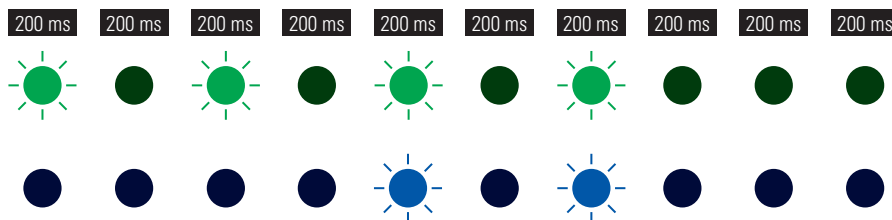
Kun grønne LED-er

Kun blå LED-er

Begge LED-er

Sekvens F10

Innerst i huset har temperaturovervåkingen registrert en temperatur på over 80 °C



Den grønne LED-en blinker fire ganger
Den blå LED-en blinker tredje og fjerde gangen

- 1 Temperaturovervåkingen avbryter ladeprosessen. Ladingen startes på nytt etter 10 minutter
- 2 Feilen F8 blir vist dersom temperaturen i huset på dette tidspunktet er mellom 60 °C og 80 °C, F8: s. 41
- 3 Ladeprosessen startes opp igjen med det samme dersom temperaturen i huset synker ned til under 60 °C
- 4 Dersom feilen dukker opp igjen, eller dersom den dukker opp hele tiden, må det sørges for at Wall-box-ladestasjonen blir bedre avkjølt og/eller at den beskyttes bedre mot direkte sollys. For utbedring av feilen, ta kontakt med elektroinstallatøren. Driftstemperatur: s. 60

6. FEILMELDINGER

LED-forhåndsinnstillinger

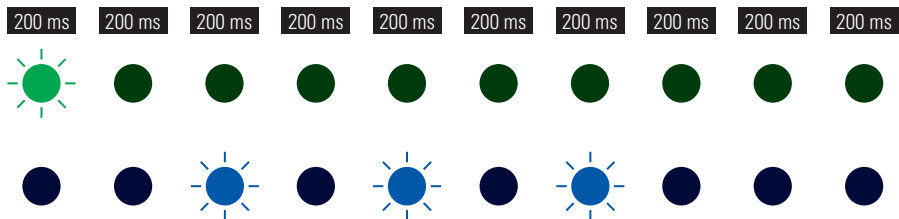
Kun grønne LED-er

Kun blå LED-er

Begge LED-er

Sekvens F11

Hovedkontaktoren lukker ikke



Den grønne LED-en blinker én gang
Den grønne og den blå LED-en blinker deretter tre ganger

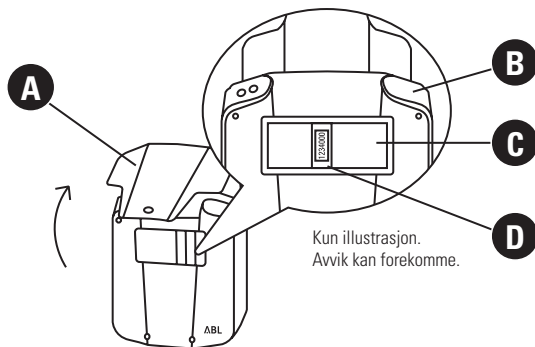
1 Wallbox-ladestasjonen starter ladeprosessen automatisk på nytt etter 60 sekunder og gjentar denne prosessen i 10 minutter

2 Hvis feilen vedvarer, settes Wallbox-ladestasjonen varig ut av drift. Sette ut av drift: s. 54
For utbedring av feilen, ta kontakt med elektrikerer

7. VINDU

Strømforbruk

Vernebryter



1 Åpne panelet

A Panel

2 Lokaliser strømmåleren i det sentrale vinduet. Vinduet befinner seg i øverste del av husets overdel

B Husets overdel

C Vindu

D Strømmåler

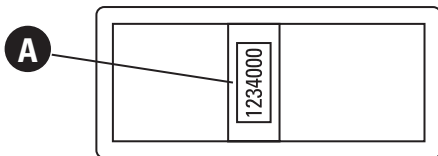
3 s. 51

4 s. 51

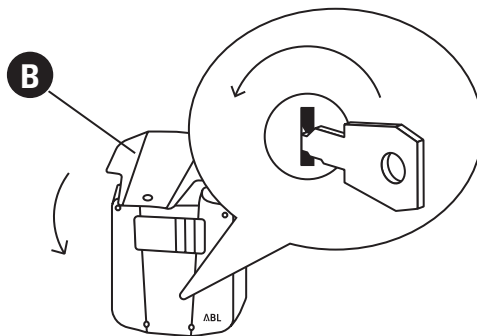
7. VINDU

Strømforbruk

Vernebryter



Kun illustrasjon.
Avvik kan forekomme.



3 Avlese strømforbruket
på digitalt display

A Digitalt display

4 Lås panelet

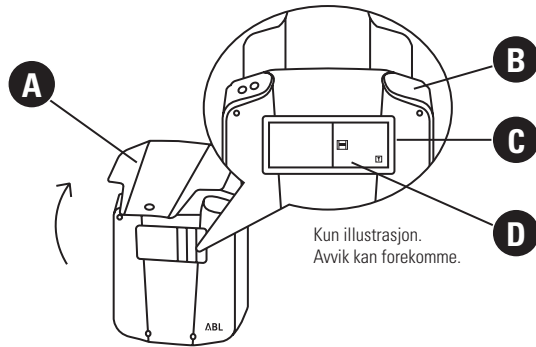
Verktøy:

Nøkkel

B Panel

7. VINDU

Strømforbruk
Vernebryter



1 Åpne panelet

- A** Panel
- B** Husets overdel
- C** Vindu
- D** Jordfeilbryter

2 Lokaliser jordfeilbryteren i det sentrale vinduet. Vinduet befinner seg i øverste del av husets overdel

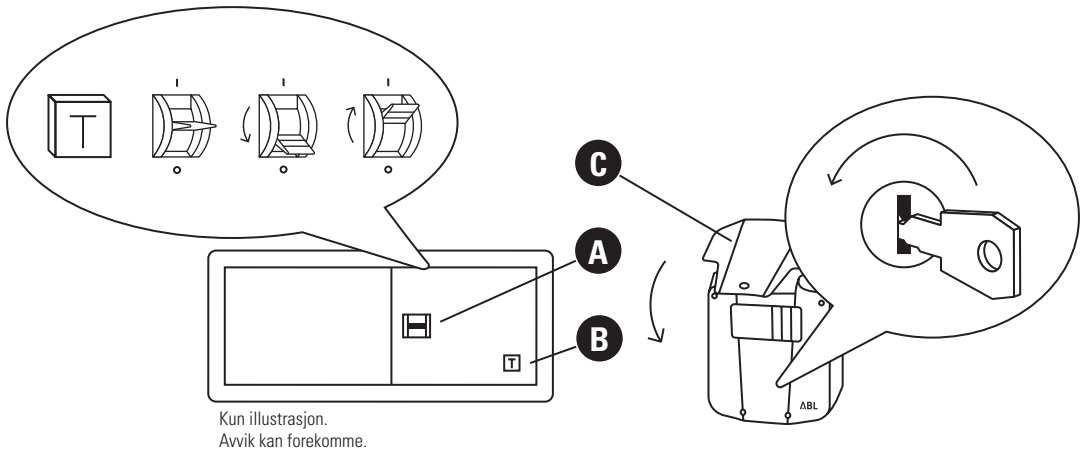
3-7 s. 53



- Alle eMH1-variantene er utstyrt med RCM14 f.o.m. oktober 2018
- RCM14 utfører en selvtest før hver la-deprosess startes
- Dersom testen produserer en feil, sender LED-ene en tilsvarende feilsekvens. Feilmeldinger: s. 39

7. VINDU

Strømforbruk
Vernebryter



Kun illustrasjon.
Avvik kan forekomme.

3 Trykk på T-tasten på jordfeilbryteren

4 Jordfeilbryteren utløser og setter vippespaken i midtstilling

5 Sett vippespaken i posisjon 0

6 Sett vippespaken i posisjon I

7 Lås panelet
Verktøy: Nøkkel

A Vippespak

B T-tast

C Panel

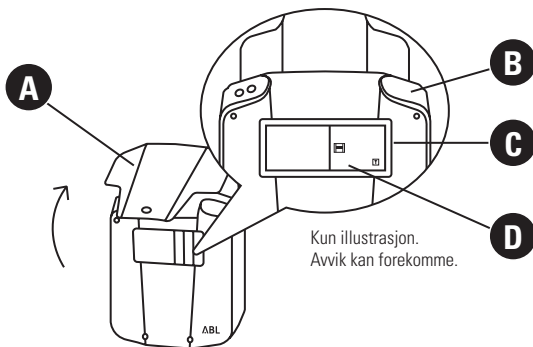


- T-tasten på jordfeilbryteren
- kontrollerer Wallbox-ladestasjonens funksjon
- skal testes annenhvert år
- Dersom T-tasten ikke utløser,
 - settes Wallbox-ladestasjonen varig ut av drift.
- Sette ut av drift: s. 54
- Ta kontakt med din lokale forhandler

8. SETTE UT AV DRIFT

Midlertidig

Varig



1 Åpne panelet

- A** Panel
- B** Husets overdel
- C** Vindu
- D** Jordfeilbryter

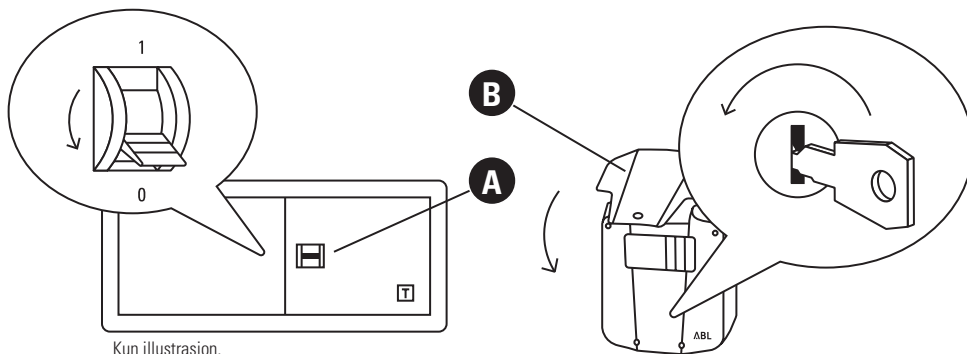
2 Lokaliser jordfeilbryteren i det sentrale vinduet. Vinduet befinner seg i øverste del av husets overdel

3-4 s. 55

8. SETTE UT AV DRIFT

Midlertidig

Varig



Kun illustrasjon.
Avvik kan forekomme.

3 Sett vippespaken til jordfeilbryteren i posisjon 0. Strømtilførselen er nå skrudd av. Nå kan Wallbox-ladestasjonen ikke brukes til lading mer

4 Lås panelet

Verktøy:
Nøkkel



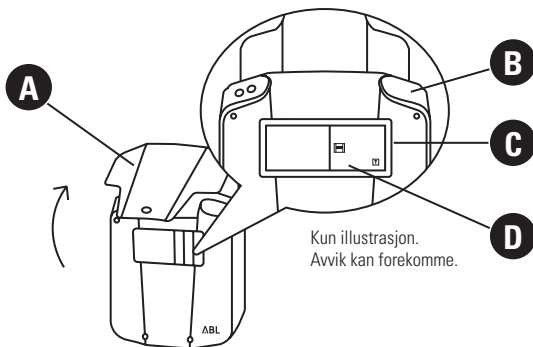
Uten jordfeilbryter skal ledningsvernbyteren i bygningens el-installasjon slås av for å sette Wallbox-ladestasjonen midlertidig eller varig ut av drift

A Vippespak

B Panel

8. SETTE UT AV DRIFT

Midlertidig
Varig



1 Åpne panelet

- A** Panel
- B** Husets overdel
- C** Vindu
- D** Jordfeilbryter

2 Lokaliser jordfeilbryteren i det sentrale vinduet. Vinduet befinner seg i øverste del av husets overdel

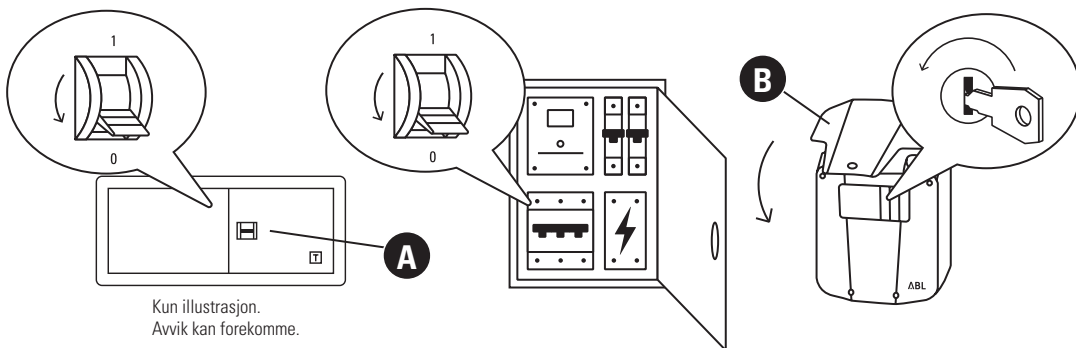
3-5 s. 57



Elektrisk demontering av Wall-box-ladestasjonen må utføres av en kvalifisert elektroinstallatør

8. SETTE UT AV DRIFT

Midlertidig
Varig



Kun illustrasjon.
Avvik kan forekomme.

3 Sett vippespaken i posisjon 0. Strømtilførselen er nå skrudd av. Nå kan Wallbox-ladestasjonen ikke brukes til lading mer

4 Slå av ledningsvern bryteren i bygningens el-installasjon

5 Lås panelet

Verktøy:
Nøkkel

A Vippespak

B Panel

VEDLEGG

14. Definisjoner	59
15. Tekniske data	60
16. Standarder, direktiver, varemerker	64
17. Garantibestemmelser	67
18. Avfallsbehandling	69

9. DEFINISJONER

FORKORTEELSE

DC

eMH1

EVCC

FI/LS-bryter

FI-vernbryter

LED

RCM

RFID

T-tast

FORKLARING

Direct Current

Electric Mobility Home

Electric Vehicle Charge Control

Jordfeil-/ledningsvernbryter

Jordfeilbryter

Light Emitting Diode

Residual Current Monitor

Radio Frequency Identification

Kontrolltast

10. TEKNISKE DATA

Modellbetegnelse 11 kW	1W11D2 1W11D2B	1W11D1
Nominell spenning	230/400 V	230/400 V
Nettfrekvens	50 Hz	50 Hz
Strømstyrke	16 A	16 A
ladeeffekt	11 kW	11 kW
Ladeforbindelse	Ladestikkontakt type 2	Ladekabel type 2 (ca. 6 m)
Fasesystem	3-faset	3-faset
Jordfeilbryter	Jordfeilbryter, type A, 30 mA	Jordfeilbryter, type A, 30 mA
DC-feilstromregistrering	DC-RCM, I Δ n d.c. \geq 6 mA	DC-RCM, I Δ n d.c. \geq 6 mA
Energistyring	-	-
EVCC	2	2
Forskrifter	IEC 61851-1	IEC 61851-1
Styring/parametrisering	Internt RS485-grensesnitt	Internt RS485-grensesnitt
Tilkoblingsklemmer	inntil 50 mm ²	inntil 50 mm ²
Omgivelsestemperatur	-30 °C til 50 °C	-30 °C til 50 °C
Lagertemperatur	-30 °C til 85°C	-30 °C til 85°C
Rel. luftfuktighet	5 til 95% (ikke kondenserende)	5 til 95% (ikke kondenserende)
Beskyttelsesklasse	I	I
Husets beskyttelsesgrad	IP44	IP54
Overspenningskategori	III	III
Mål	272 x 221 x 116 mm (H x B x D)	272 x 221 x 116 mm (H x B x D)
Vekt per enhet	ca. 3 kg	ca. 4,5 kg

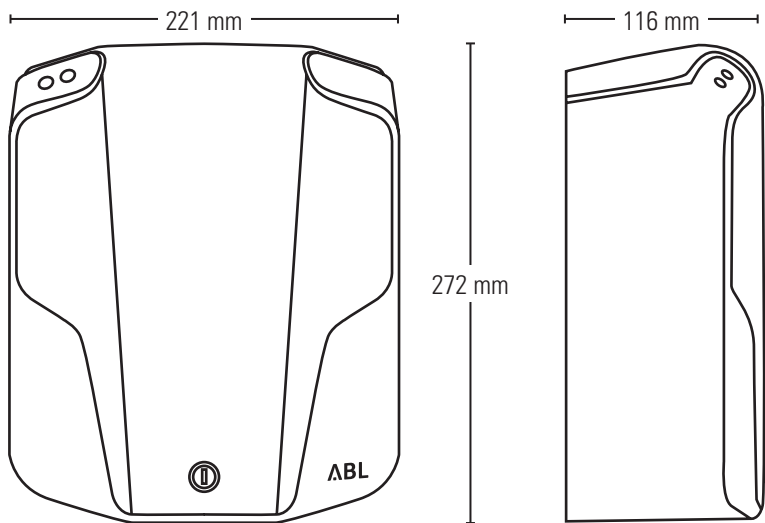
10. TEKNISKE DATA

Modellbetegnelse 3,6 kW	1W36D1 1W36D1B	1W36D5	1W72D9B
Spenning	230 V	230 V	230 V
Nettfrekvens	50 Hz	50 Hz	50 Hz
Strømstyrke	16 A	16 A	16/32 A
ladeeffekt	3,6 kW	3,6 kW	3,6 kW
Ladeforbindelse	Ladekabel type 2 (ca. 6 m)	Ladekabel type 2 (ca. 6 m) + SCHUKO	Ladestikkontakt type 2
Fasesystem	1-faset	1-faset	1-faset
Jordfeilbryter	Jordfeilbryter, type A, 30 mA	Jordfeilbryter, type A, 30 mA	Jordfeilbryter, type A, 30 mA
DC-feilstrømregistrering	DC-RCM, I Δ n d.c. \geq 6 mA	DC-RCM, I Δ n d.c. \geq 6 mA	DC-RCM, I Δ n d.c. \geq 6 mA
Energistyring	-	-	-
EVCC	2	2	2
Forskrifter	IEC 61851-1	IEC 61851-1	IEC 61851-1
Styring/parametrisering	Internt RS485-grensesnitt	Internt RS485-grensesnitt	Internt RS485-grensesnitt
Tilkoblingsklemmer	inntil 50 mm ²	inntil 50 mm ²	inntil 50 mm ²
Omgivelsestemperatur	-30 °C til 50 °C	-30 °C til 50 °C	-30 °C til 50 °C
Lagertemperatur	-30 °C til 85°C	-30 °C til 85°C	-30 °C til 85°C
Rel. luftfuktighet	5 til 95% (ikke kondenserende)	5 til 95% (ikke kondenserende)	5 til 95% (ikke kondenserende)
Beskyttelsesklasse	I	I	I
Husets beskyttelsesgrad	IP54	IP54	IP44
Overspenningskategori	III	III	III
Mål	272 x 221 x 116 mm (H x B x D)	272 x 221 x 116 mm (H x B x D)	272 x 221 x 116 mm (H x B x D)
Vekt per enhet	ca. 4,5 kg	ca. 5 kg	ca. 3 kg

10. TEKNISKE DATA

Modellbetegnelse 7,2 kW	1W72D2 1W72D2B	1W72D4	1W72D1
Spenning	230 V	230 V	230 V
Nettfrekvens	50 Hz	50 Hz	50 Hz
Strømstyrke	32 A	16/32 A	32 A
ladeffekt	7,2 kW	7,2 kW	7,2 kW
Ladeforbindelse	Ladestikkontakt type 2	Ladestikkontakt type 2	Ladekabel type 2 (ca. 6 m)
Fasesystem	1-faset	1-faset	1-faset
Jordfeilbryter	Jordfeilbryter, type A, 30 mA	FI-/LS-bryter, type A, 30 mA, C-karakteristikk	Jordfeilbryter, type A, 30 mA
DC-feilstrømregistrering	DC-RCM, $I_{\Delta n}$ d.c. ≥ 6 mA	DC-RCM, $I_{\Delta n}$ d.c. ≥ 6 mA	DC-RCM, $I_{\Delta n}$ d.c. ≥ 6 mA
Energistyring	-	Energimåler	-
EVCC	2	2	2
Forskrifter	IEC 61851-1	IEC 61851-1	IEC 61851-1
Styring/parametrisering	Internt RS485-grensesnitt	Internt RS485-grensesnitt	Internt RS485-grensesnitt
Tilkoblingsklemmer	inntil 50 mm ²	inntil 50 mm ²	inntil 50 mm ²
Omgivelsestemperatur	-30 °C til 50 °C	-30 °C til 50 °C	-30 °C til 50 °C
Lagertemperatur	-30 °C til 85°C	-30 °C til 85°C	-30 °C til 85°C
Rel. luftfuktighet	5 til 95% (ikke kondenserende)	5 til 95% (ikke kondenserende)	5 til 95% (ikke kondenserende)
Beskyttelsesklasse	I	I	I
Husets beskyttelsesgrad	IP44	IP44	IP54
Overspenningskategori	III	III	III
Mål	272 x 221 x 116 mm (H x B x D)	272 x 221 x 116 mm (H x B x D)	272 x 221 x 116 mm (H x B x D)
Vekt per enhet	ca. 3 kg	ca. 3 kg	ca. 4 kg

10. TEKNISKE DATA



11. STANDARDER, DIREKTIVER, VAREMERKER

GENERELLE STANDARDER

2014/30/EU	EMC-direktivet
2011/65/EU	RoHS-direktivet
2012/19/EU	WEEE-direktivet
2014/35/EU	Lavspenningsdirektivet

STANDARDER SOM GJELDER ELEKTROMAGNETISK KOMPATIBILITET (EMC)

IEC 61851-21-2	Konduktive ladesystemer for elektriske kjøretøyer – Del 21-2: EMC-krav til eksterne ladesystemer for elektriske kjøretøyer
----------------	--

STANDARDER FOR APPARATSIKKERHET

IEC 61851-1 Utg. 3	Elektrisk utstyr av elektriske kjøretøyer på veier – Konduktive ladesystemer for elektriske kjøretøyer – Del 1: Generelle krav
IEC 60364-7-722 Utg. 1	Bygging av lavspenningsanlegg – Del 7-722: Krav til arbeidsplasser, rom og spesielle anlegg – Strømforsyning for elektriske kjøretøyer

11. STANDARDER, DIREKTIVER, VAREMERKER

Alle varemerker og merker som ev. er beskyttet av tredjepart og som er oppført i denne håndboken, er uten begrensning beskyttet av bestemmelsene som gjelder varemerkerett samt eierrettighetene til den enkelte registrerte eier. Alle varemerker, handelsnavn eller firmanavn som er nevnt her, er eller kan være varemerker eller registrerte varemerker som tilhører sine respektive eiere. Alle rettigheter som ikke eksplisitt bevilges her, forbeholdes.

Mangel på eksplisitt merking av et varemerke som er brukt i denne håndboken, innebærer ikke automatisk at et navn er fritatt fra tredjepersons rettigheter.

11. STANDARDER, DIREKTIVER, VAREMERKER



CE-merking og samsvarserklæring

Wallbox-ladestasjonen eMH1 er CE-merket.

De tilsvarende samsvarserklæringene er tilgjengelige på forespørsel hos ABL SURSUM Bayerische Elektrozubehör GmbH & Co. KG og kan også lastes ned på

www.abl.de .

12. GARANTIBESTEMMELSER

På foreliggende produkt innrømmer ABL den garantitiden som er fastsatt av loven i det landet hvor produktet ble kjøpt. I tillegg har produktet en utvidet garanti som gjelder for den samme tidsperioden. Dersom produktet skal drives i et annet land, så gjelder likevel lovbestemmelsene til det landet hvor produktet ble kjøpt. Verken den lovfestede garantien eller vår tilleggsgaranti kan overføres til annen person.

Dersom det er blitt gjort modifikasjoner av noe slag på produktet, som ikke uttrykkelig er godkjent av ABL eller ble beskrevet i en anvisning for autoriserte servicepartnere, oppheves garantiforpliktelsene fra produsentens side med øyeblikkelig virkning.

Reparasjon på stedet utelukkes prinsipielt av produsenten. Dersom dette ikke blir fulgt, oppheves garantien med øyeblikkelig virkning.



Dersom det oppstår problemer når du bruker produktet, ber vi deg om øyeblikkelig å ta kontakt med din lokale forhandler eller en autorisert representant for å få klarhet i om denne feilfunksjonen dekkes av garantien. Du må ikke under noen omstendigheter selv foreta endringer eller reparasjoner på produktet ditt.

12. GARANTIBESTEMMELSER

ABL garanterer at foreliggende produkt fungerer korrekt etter levering i samsvar med lovmessig gjeldende garanti. Garantien er begrenset til skader som kan føres tilbake til normal bruk og til åpenbare material- eller produksjonsfeil. I slike tilfeller vil produsenten i samarbeid med den lokale forhandleren forsøke å gjenopprette produktets feilfrie funksjon. Eventuelle kostnader for transport av produktet dekkes av kunden.

Ut over dette avviser produsenten ethvert krav om skadeserstatning for skader som oppstår som følge av feil bruk, uaktsom bruk, modifikasjoner og reparasjonsforsøk gjennomført av personer som ikke er autorisert eller på grunn av force majeure.

Eventuelle stilltiende garantier, derunder garanti om markedsaktualitet eller egnethet for et bestemt bruksformål, er begrenset til garantifristens varighet.



Be ev. en kvalifisert og autorisert faginstallatør om å utføre sluttmonteringen. Dersom det oppstår feilfunksjoner som kan føres tilbake til ikke-faglig montering og installasjon, oppheves alle garantikrav. På forespørsel skal det fremlegges bevis på faglig korrekt montering (eventuelt fremleggelse av fakturaer) før garantien trer i kraft.

13. AVFALLSBEHANDLING



Symbolet med et gjennomstrøket søppelspann betyr at elektriske og elektroniske apparater inkludert tilbehør skal avfallsbehandles adskilt fra vanlig husholdningsavfall. Materialene kan gjenvinnes i samsvar med merkingen. Ved gjenbruk, materialgjenvinning eller andre former for gjenvinning av gamle apparater yter du et viktig bidrag i forbindelse med å beskytte miljøet.

KONTAKT

ABL

Produzent

ABL Sursum
Bayerische Elektrozubehör GmbH & Co. KG

Albert-Büttner-Straße 11
91207 Lauf / Pegnitz

Tyskland

Telefon +49(0)9123 188-0
Telefaks +49(0)9123 188-188

www.abl.de
info@abl.de

Kundeservice

Telefon +49(0)9123 188-600
support@abl.de

ABL

ABL SURSUM
Bayerische Elektrozubehör
GmbH & Co. KG

Albert-Büttner-Straße 11 · D-91207 Lauf/Pegnitz
tlf. +49(0)9123 188-0 · faks +49(0)9123 188-18
info@abl.de · www.abl.de